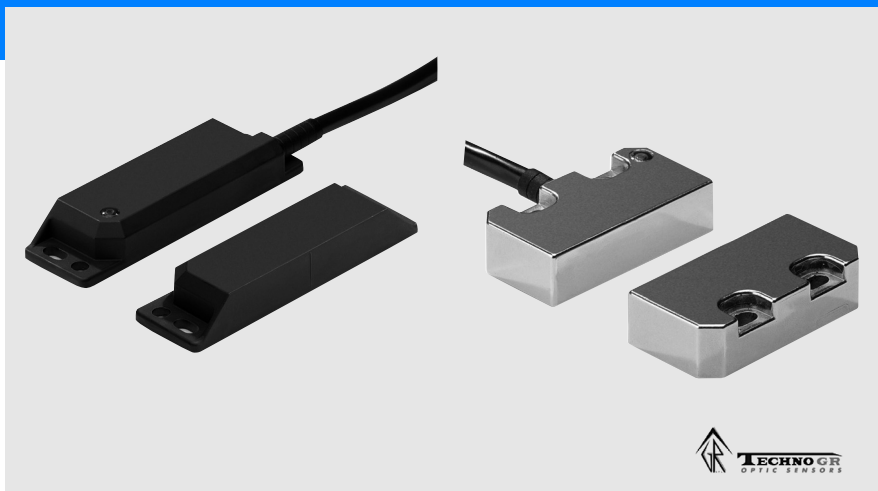


Interruptores magnéticos de seguridad

F3S-TGR-N□C

Todos los interruptores magnéticos sin contacto codificados disponen de un LED que facilita su diagnóstico.

- Actuador codificado para aplicaciones que requieran interruptores protegidos contra manipulación
- Ausencia de contactos = no hay abrasión = no hay partículas
- Cubre un excelente margen de tolerancias mecánicas
- Puede operar detrás de elementos de acero inoxidable
- Cumple hasta la categoría de seguridad 4 según EN 954-1 y PDF-M según EN60947-5-3.



Composición de la referencia

F3S-TGR-N□□C-□□-□□

1 2 3 4

1. Tipo

- L: Sensor alargado
- S: Sensor pequeño

2. Material de la carcasa

- P: Carcasa de plástico
- M: Carcasa de acero inoxidable


3. Configuración de contactos

- 20: 2 contactos normalmente cerrados (NC)
- 21: 2 contactos normalmente cerrados (NC) + 1 Contacto normalmente abierto (NA)


4. Cable de conexión / longitud:

- 02: Cable de 2 m
- 05: Cable de 5 m
- 10: Cable de 10 m
- M1J8: M12 conector macho, 8 pines

Modelos disponibles

Sensores alargados	Tipo	Cable de conexión	Configuración de contactos
	F3S-TGR-NLPC-20-02	Con cable de 2 m	2 NC
	F3S-TGR-NLPC-20-05 *	Con cable de 5 m	2 NC
	F3S-TGR-NLPC-20-10	Con cable de 10 m	2 NC
	F3S-TGR-NLPC-20-M1J8	M12, 8 pines	2 NC
	F3S-TGR-NLPC-21-02	Con cable de 2 m	2 NC/1 NA
	F3S-TGR-NLPC-21-05 *	Con cable de 5 m	2 NC/1 NA
	F3S-TGR-NLPC-21-10	Con cable de 10 m	2 NC/1 NA
	F3S-TGR-NLPC-21-M1J8	M12, 8 pines	2 NC/1 NA

*. Artículos de inventario preferente.

Sensor pequeño	Tipo	Cable de conexión	Configuración de contactos
	F3S-TGR-NSMC-20-02	Con cable de 2 m	2 NC
	F3S-TGR-NSMC-20-05 *	Con cable de 5 m	2 NC
	F3S-TGR-NSMC-20-10	Con cable de 10 m	2 NC
	F3S-TGR-NSMC-20-M1J8	M12, 8 pines	2 NC
	F3S-TGR-NSMC-21-02	Con cable de 2 m	2 NC/1 NA
	F3S-TGR-NSMC-21-05 *	Con cable de 5 m	2 NC/1 NA
	F3S-TGR-NSMC-21-10	Con cable de 10 m	2 NC/1 NA
	F3S-TGR-NSMC-21-M1J8	M12, 8 pines	2 NC/1 NA

*. Artículos de inventario preferente.

Accesorios

Módulos de relés de seguridad	G9SA 	G9SA-301 G9SA-501 G9SA-321-T075 G9SA-321-T15 G9SA-321-T30
	G9SB 	G9SB-2002-C G9SB-2002-A G9SB-200-B G9SB-200-D G9SB-3012-A G9SB-301-B G9SB-3012-C G9SB-301-D
	G9SX 	G9SX-BC202-RC G9SX-BC202-RT G9SX-AD322-T15-RC G9SX-AD322-T15-RT G9SX-AD322-T150-RC G9SX-AD322-T150-RT G9SX-ADA222-T15-RC G9SX-ADA222-T15-RT G9SX-ADA222-T150-RC G9SX-ADA222-T150-RT
Red de seguridad	Controlador de red de seguridad	NE1A-SCPU01
	Terminal de entrada de seguridad	DST1-ID12SL-1
	Terminal mixto de seguridad	DST1-MD16SL-1
	Terminal mixto de seguridad (salida de relé)	DST1-MRD08SL-1
Cables de 8 pines	2 m	F39-TGR-SB4-CVLB2R
	5 m	F39-TGR-SB4-CVLB5R
	10 m	F39-TGR-SB4-CVLB10R

Especificaciones

Datos mecánicos

		Sensor alargado	Sensor pequeño
Distancia de operación	OFF → ON (Sao)	12 mm Cerrado	
	ON → OFF (Sar)	17 mm Abierto	
Velocidad de aproximación del actuador	Mín.	4 mm/s	
	Máx.	1000 mm/s	
Frecuencia de respuesta	Máx.	1 Hz	
Temperatura de servicio		-25 °C...+80 °C	-25 °C...+105 °C
Grado de protección	Cable al aire Conector M12	IP 67	
Material		Polycarbonato negro	Acero inoxidable 316
Tuercas de montaje		2 x M4 recomendado	
Par de apriete	Máx.	1 Nm	
Posición de montaje		cualquiera	
Vida útil mecánica		10.000.000 ciclos	
Vida útil eléctrica		1.000.000 ciclos	
	De-rating	2.000.000 ciclos @ 24 Vc.c./100 mA	
	Factor de seguridad 2		
Diámetro del cable		6 mm	

Datos eléctricos

		Sensor alargado	Sensor pequeño
Alimentación		24 Vc.c. ±15 %	
Consumo	Máx.	50 mA	
Corriente de conmutación	Mín.	10 mA @ 10 Vc.c.	
Cargas nominales	Máx.	100 mA @ 24 Vc.c.	
		100 mA @ 24 Vc.c.	
Contactos NC			
Contacto NA			
Resistencia de aislamiento		100 MΩ	
Tensión de aislamiento nominal		250 Vc.a.	
Tipo de salida		salida electrónica (salida de optoacoplador sin potencial)	

Homologaciones

- Normas EN certificadas por TÜV Rheinland
- EN 954 -1
- EN 60204 -1
- EN/IEC 60947-5-3
- UL 508, CSA C22.2
- BS 5304
- EN 1088-1

Diagrama de conexión

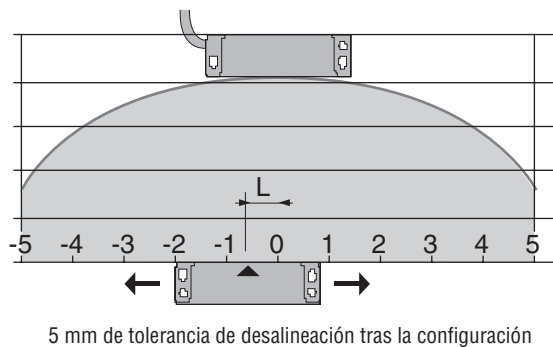
Versión de cable

Nº de pin	Nombre de señal
rojo	+24 Vc.c.
azul	GND
negro	Canal NC 1, +
blanco	Canal NC 1, -
amarillo	Canal NC 2, +
verde	Canal NC 2, -
marrón	Canal NA +
naranja	Canal NA, -

Versión con conector M12

Nº de pin	Nombre de señal	Color del cable (F39-TGR-SB4-CVLB)
2	+24 Vc.c.	Marrón
3	GND	Verde
7	Canal NC 1, +	Azul
1	Canal NC 1, -	Blanco
4	Canal NC 2, +	Amarillo
6	Canal NC 2, -	Rosa
5	Canal NA +	Gris
8	Canal NA, -	Rojo

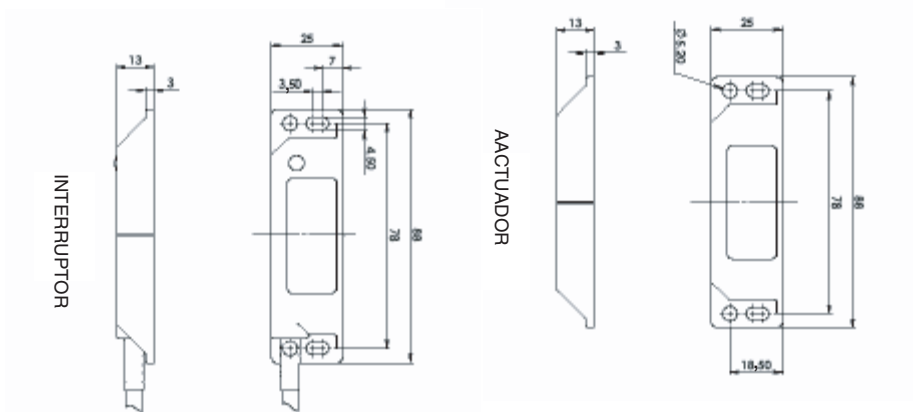
Características de operación



Dimensiones

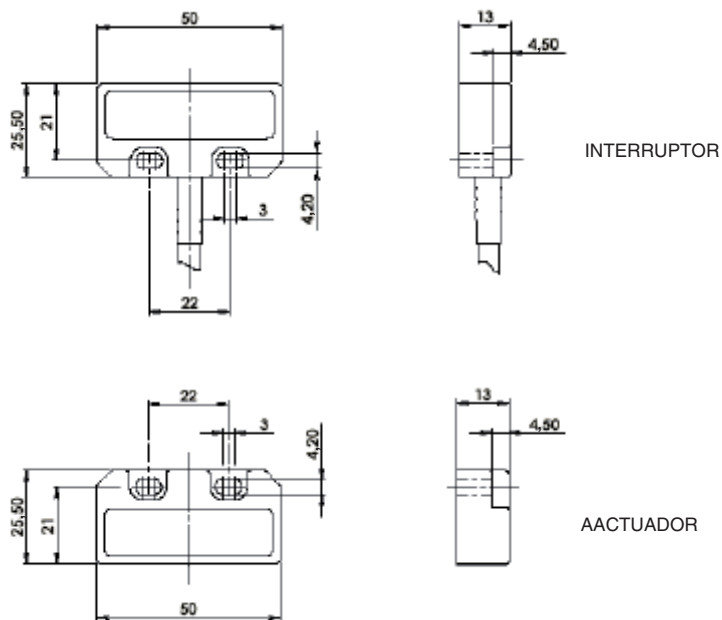
Sensor alargado (Sensor/Actuador)

F3S-TGR-NLPC



Sensor pequeño (Sensor/Actuador)

F3S-TGR-NSMC

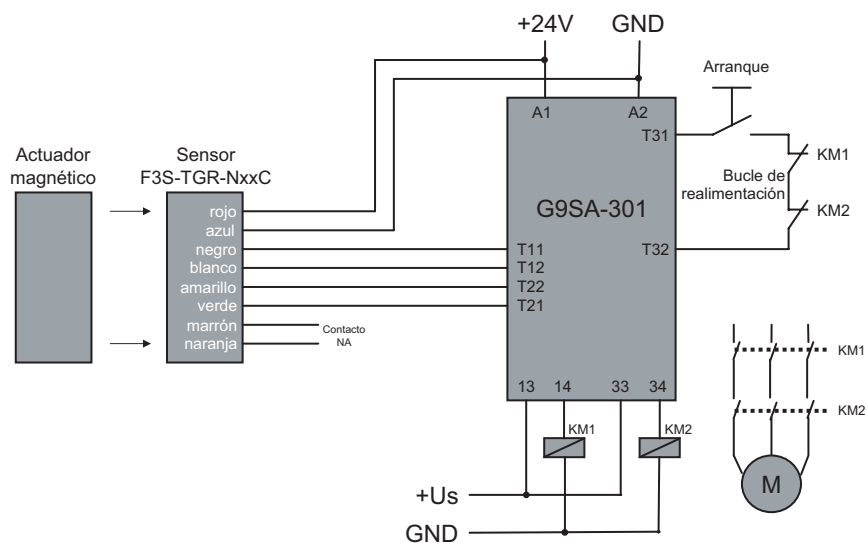


Ejemplos de cableado (conexión de un cabezal hasta la categoría 4 según EN954-1)

G9SA

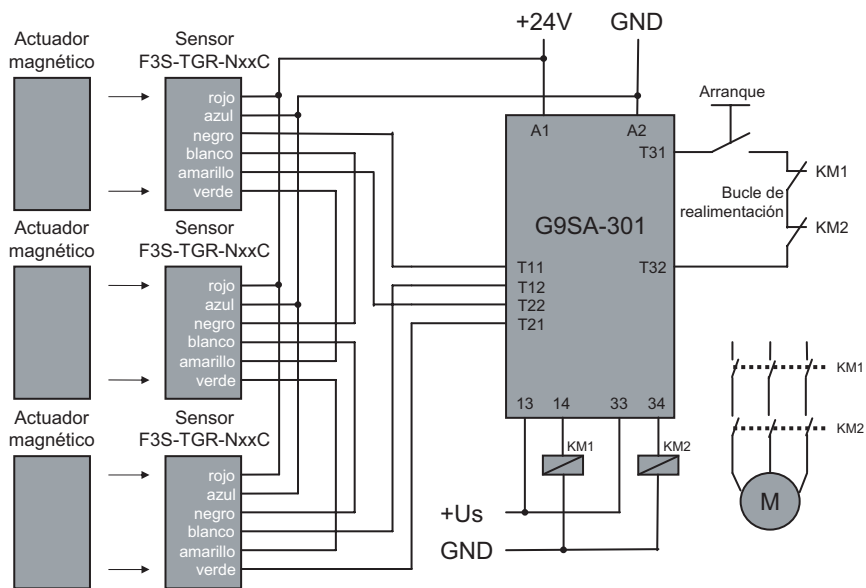
Aplicación de un sensor con G9SA-301

(hasta Categoría de seguridad 4 según EN954-1)



Aplicación de conexión en serie, hasta 6 sensores con G9SA-301

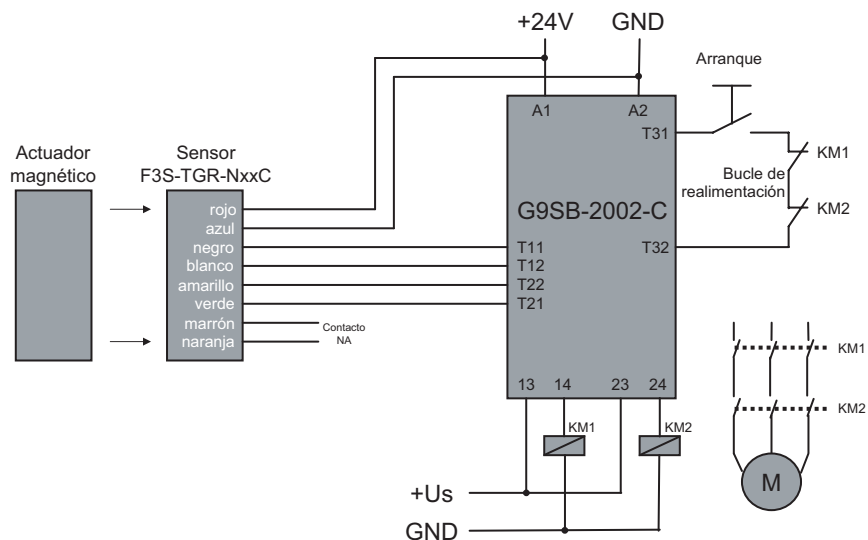
(hasta Categoría de seguridad 3 según EN954-1)



G9SB

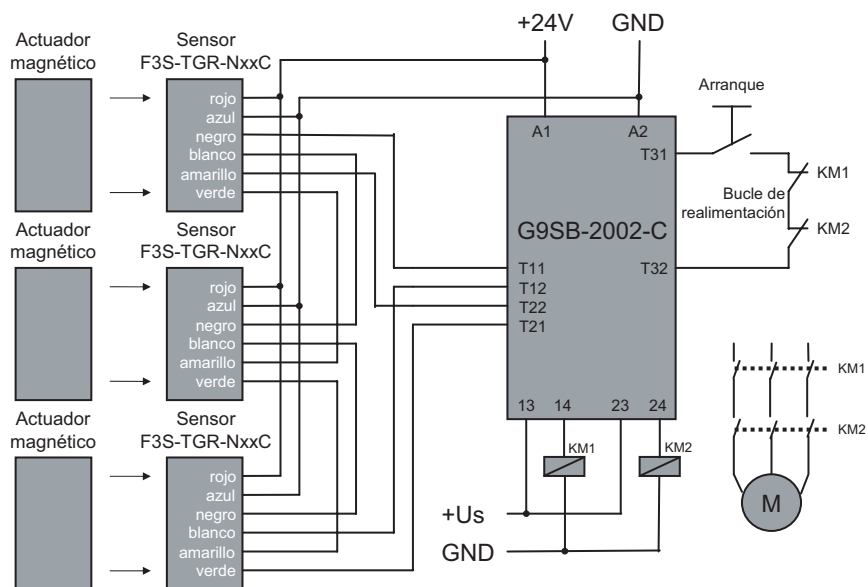
Aplicación de un sensor con G9SB-2002-C

(hasta Categoría de seguridad 4 según EN954-1)



Aplicación de conexión en serie, hasta 6 sensores con G9SB-2002-C

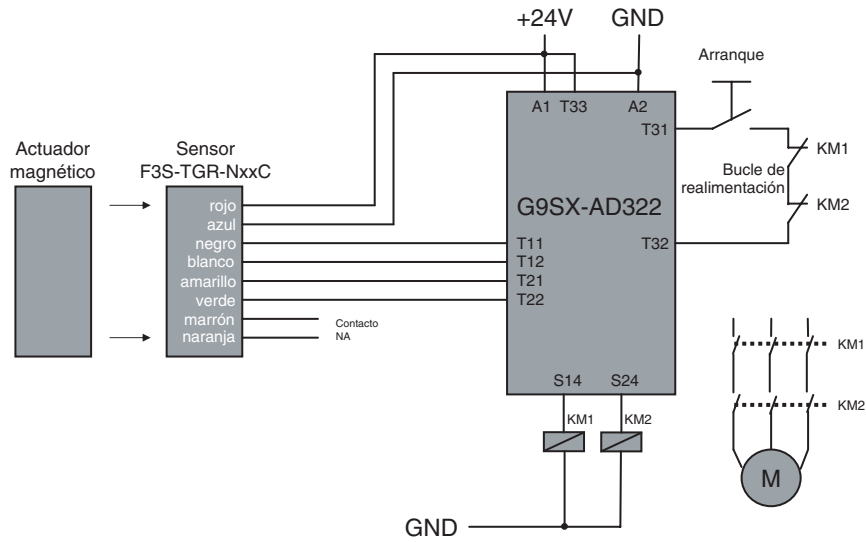
(hasta Categoría de seguridad 3 según EN954-1)



G9SX

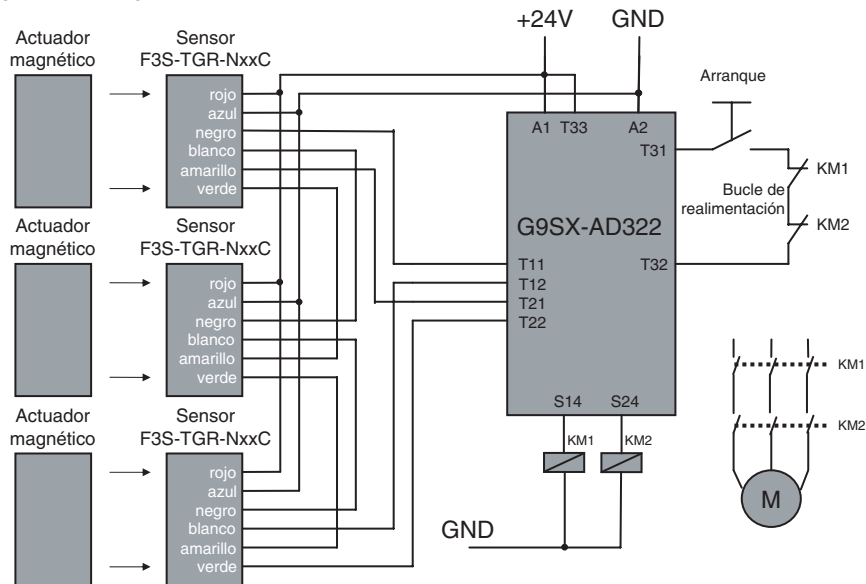
Aplicación de un sensor con G9SX-AD322-T15

(hasta Categoría de seguridad 4 según EN954-1)



Aplicación de conexión en serie, hasta 6 sensores con G9SX-AD322-T15

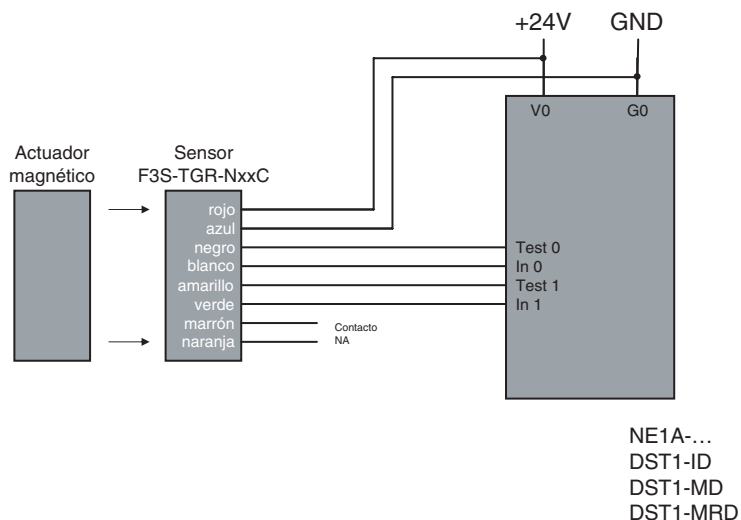
(hasta Categoría de seguridad 3 según EN954-1)



Seguridad DeviceNet NE1A y terminales de E/S DST1

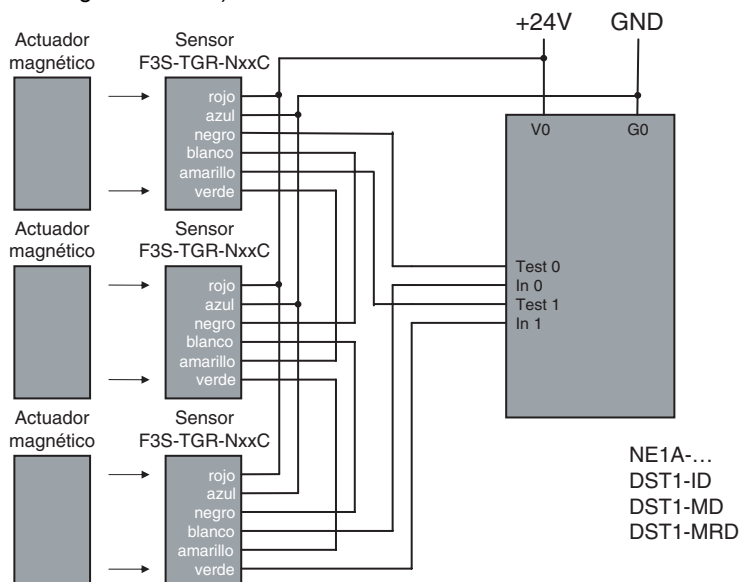
Aplicación de un sensor con NE1A y E/S de seguridad DST1

(hasta Categoría de seguridad 4 según EN954-1)



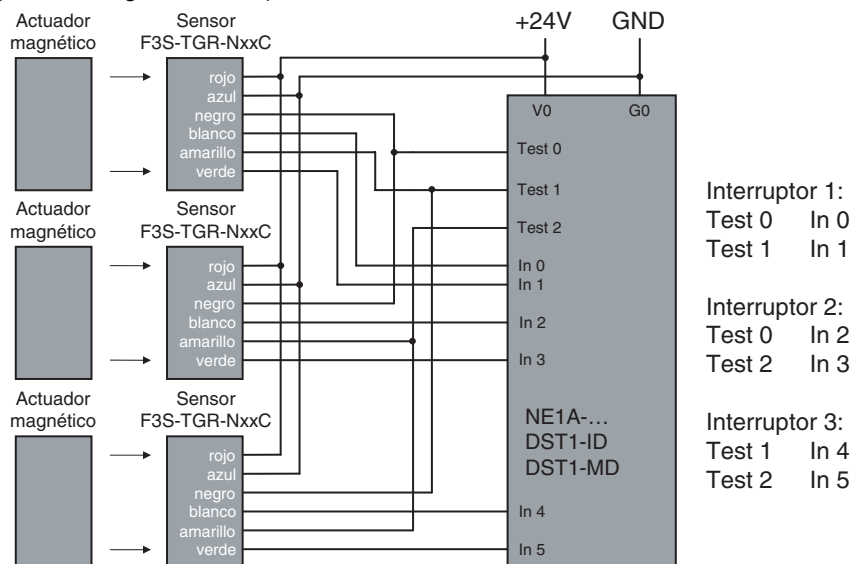
Aplicación de conexión en serie, hasta 6 sensores con NE1A o DST1-T15

(hasta Categoría de seguridad 3 según EN954-1)



Aplicación con varios sensores con NE1A o E/S de seguridad DST1

(hasta Categoría de seguridad 4 según EN954-1)



Precauciones de seguridad

⚠ ADVERTENCIA

Asegúrese de desconectar la alimentación antes de proceder al cableado. No toque las piezas con carga (por ejemplo, terminales) mientras la alimentación esté conectada. De lo contrario podrían producirse descargas eléctricas.



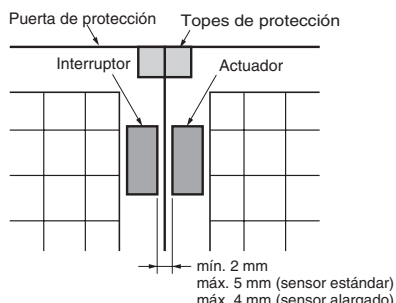
Evite que el actuador se aproxime al final de carrera con la puerta abierta. De lo contrario, la máquina podría comenzar a funcionar, con el consiguiente riesgo de lesiones.



Mantenga los actuadores (imanes) alejados de equipamiento sensible a los campos magnéticos como discos duros de PC, disquetes, etc. El campo magnético del imán podría dañar los datos existentes.

⚠ PRECAUCIÓN

Utilice topes de protección en la trayectoria indicada en la imagen para asegurarse de que el final de carrera y el actuador no hacen contacto cuando la puerta está cerrada.



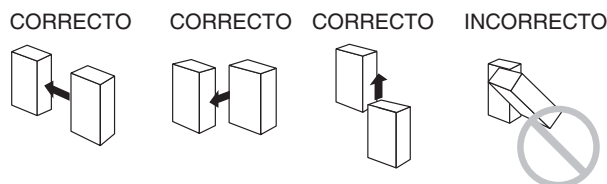
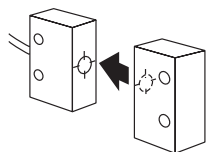
Precauciones de aplicación

- No utilice el producto en lugares expuestos a gases explosivos o inflamables.
- No utilice corrientes de carga que excedan del valor nominal.
- Asegúrese de cablear correctamente cada uno de los conductores.
- Confirme que la operación sea correcta una vez concluido el montaje y los ajustes.
- Evite dejar caer el producto ni intente desmontarlo.
- Asegúrese de utilizar la combinación correcta de final de carrera y actuador.
- Utilice una fuente de alimentación cuya tensión sea la especificada. No utilice fuentes de alimentación con amplias fluctuaciones o que generen de manera intermitente tensiones incorrectas.
- Los condensadores son consumibles que requieren inspecciones y mantenimiento periódicos.

Precauciones para una utilización segura

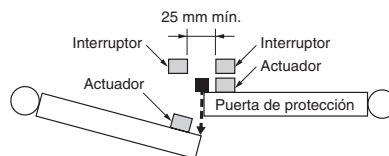
Dirección de montaje del final de carrera y del actuador

El sensor no funcionará correctamente si la aproximación entre el final de carrera y el actuador se efectúa en diagonal. No obstante, sí funcionará correctamente si se aproximan de frente (horizontal o verticalmente), siempre y cuando sus caras tengan la misma orientación.



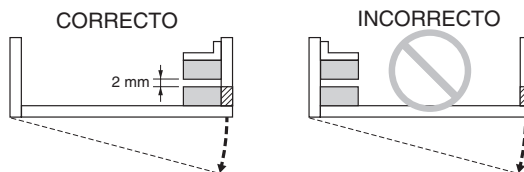
Interferencias mutuas

Si el final de carrera y el actuador se montan en paralelo, asegúrese de que exista entre ellos una distancia de 25 mm como mínimo, como se indica a continuación.



Uso en puertas de bisagra

En puertas de bisagra, instale el sensor en el costado de apertura, como se indica en la imagen.



Disolventes

Asegúrese de que no se adhieran al producto disolventes tales como alcohol, disolvente de pinturas, tricloroetano o gasolina. Los disolventes pueden borrar las marcas y deteriorar los componentes.

Ubicación de la instalación

No instale el producto en los siguientes lugares: De lo contrario podrían producirse fallos o un funcionamiento incorrecto.

- Lugares expuestos a la luz solar directa
 - Lugares expuestos a niveles de humedad inferiores al 35% o superiores al 85%, o bien sujetos a condensación como consecuencia de grandes fluctuaciones de temperatura
 - Lugares expuestos a gases corrosivos o inflamables
 - Sitios expuestos a golpes o vibraciones superiores a los valores nominales del producto
 - Lugares expuestos al polvo (incluyendo polvos metálicos) o sales
- Adopte las medidas adecuadas y suficientes al utilizar el producto en los siguientes lugares
- Lugares expuestos a electricidad estática u otras formas de ruido
 - Lugares con posibilidad de quedar expuestos a radioactividad
 - Sitios próximos a tendidos eléctricos

Cableado

Realice el cableado utilizando hilos con las siguientes dimensiones.

Cable trenzado: 2,5 mm²

Cable rígido: 4,0 mm²

Ajuste los tornillos de terminal aplicando el par de apriete especificado. De lo contrario, podría producirse un funcionamiento incorrecto o generarse un calor anormal.

Par de apriete del tornillo de terminal: 1 N·m

Cat. No. E14E-ES-01A

Debido a las continuas mejoras y actualizaciones de los productos Omron, las especificaciones están sujetas a modificaciones sin previo aviso.

ESPAÑA

Omron Electronics Iberia S.A.
c/Arturo Soria 95, E-28027 Madrid
Tel: +34 913 777 900
Fax: +34 913 777 956
omron@omron.es
www.omron.es

Fax 902 361 817
Madrid Tel: +34 913 777 913
Barcelona Tel: +34 932 140 600
Sevilla Tel: +34 954 933 250
Valencia Tel: +34 963 530 000
Vitoria Tel: +34 945 296 000

PORTUGAL

OMRON Electronics Iberia SA - Sucursal Portugal
Torre Fernão Magalhães
Avenida D. João II, Lote 1.17.02, 6º Piso
1990 - 084 - Lisboa
Tel: +351 21 942 94 00
Fax: +351 21 941 78 99
info.pt@eu.omron.com
www.omron.pt