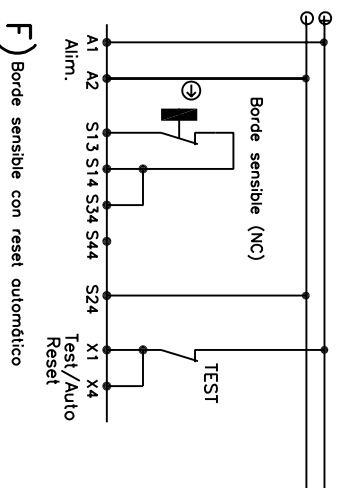
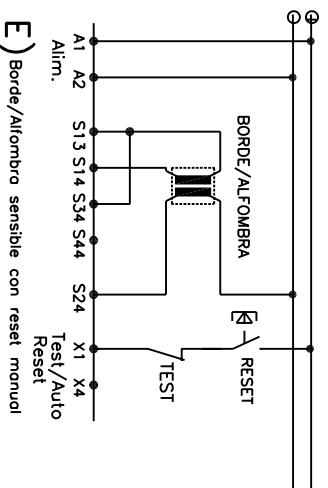
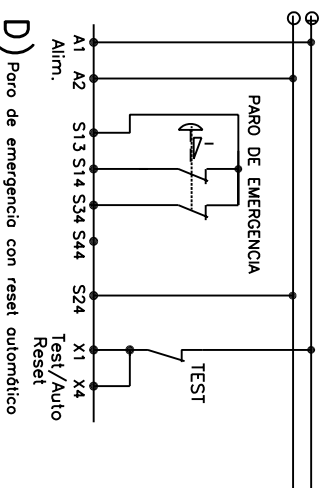
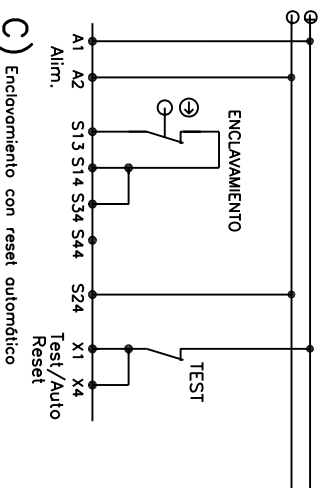
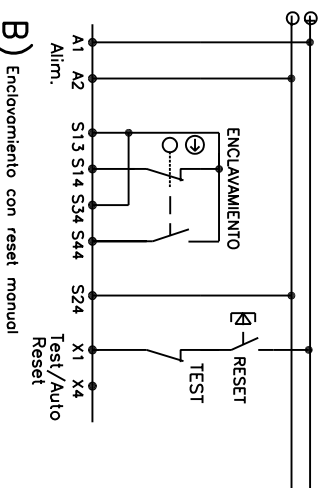


*)NOTA: Usar siempre supresores de transistorio simultáneo

RT9: Con reset seleccionable



N° de esquema
R1

Fecha:
11-06-08