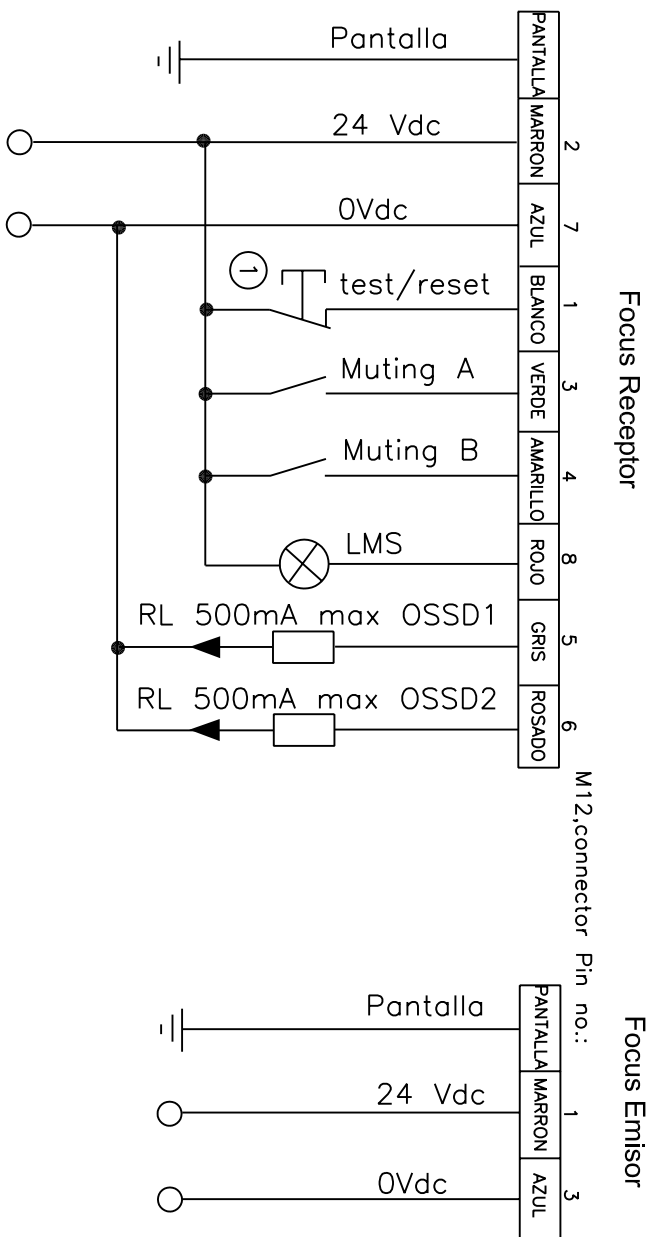


FOCUS sin muting

N° de esquema
FG6

Fecha:
11-06-08

Es responsabilidad del usuario comprobador que todos los dispositivos de control son correctamente instalados, utilizados y mantenidos para cumplir todas las normas Europeas, norteamericanas y locales.
Las especificaciones pueden ser cambiadas sin previo aviso



Focus con muting

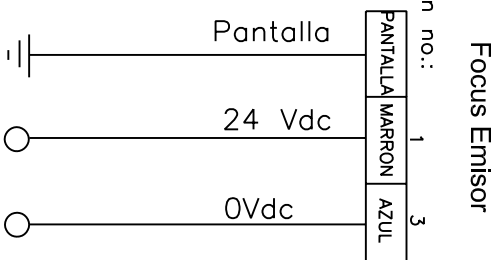
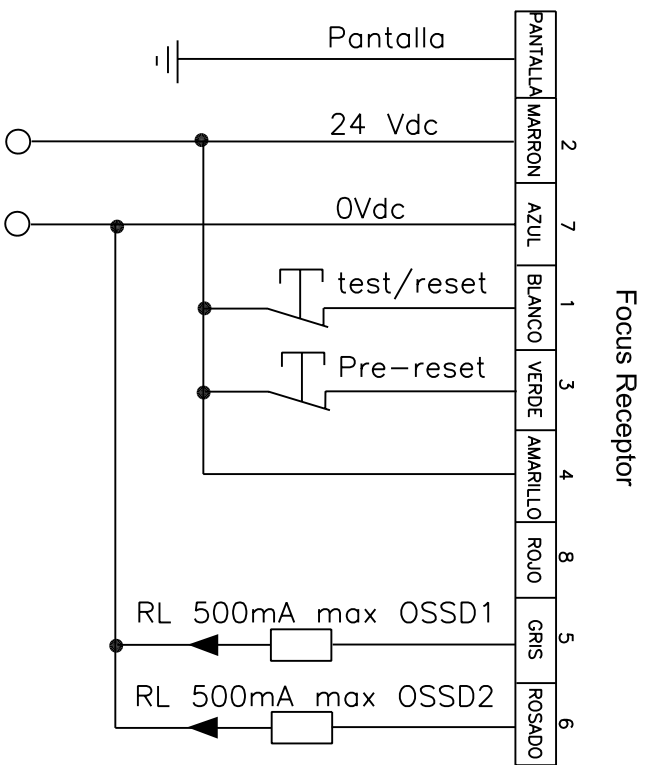
N° de esquema

F7

Fecha:

11-06-08

Es responsabilidad del usuario comprobar que todos los dispositivos de control son correctamente instalados, utilizados y mantenidos para cumplir todas las normas Europeas, nacionales y locales. Los especificaciones pueden ser cambiados sin previo aviso



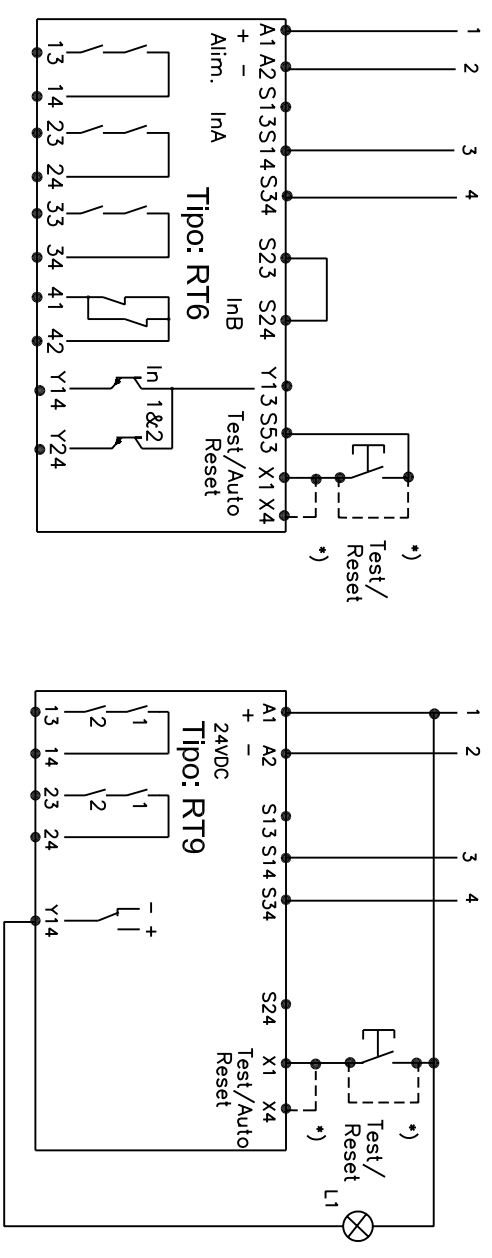
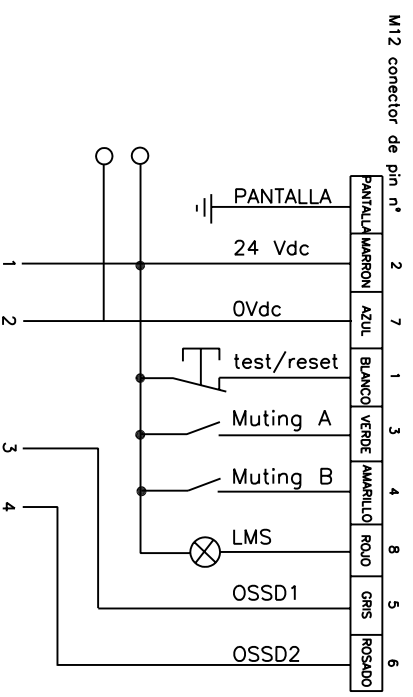
Focus con función pre-reset

N° de esquema
F8

Fecha:
11-06-08

Es responsabilidad del usuario comprobar que todos los dispositivos de control son correctamente instalados, utilizados y mantenidos para cumplir todas las normas Europeas, nacionales y locales. Los especificaciones pueden ser cambiadas sin previo aviso

FOCUS



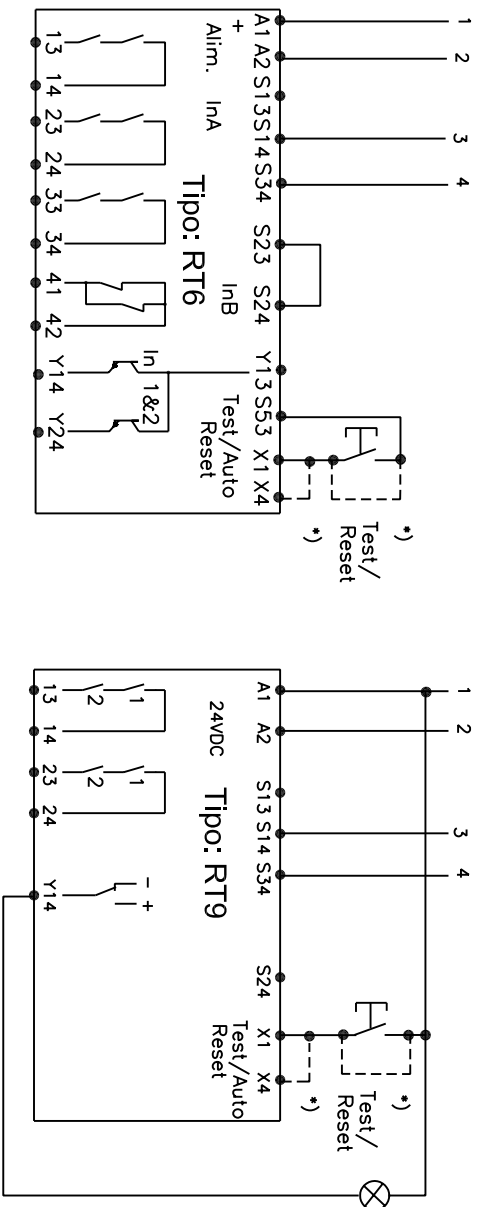
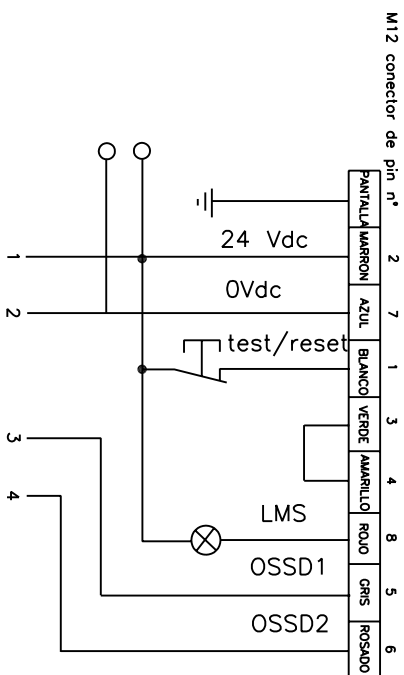
Focus-con muting y relé de seguridad

N° de esquema
F9

Fecha:
11-06-08

Es responsabilidad del usuario comprobar que todos los dispositivos de control son correctamente instalados, utilizados y mantenidos para cumplir todas las normas Europeas, nacionales y locales. Los especificaciones pueden ser cambiadas sin previo aviso

MF-L y MF-T



Focus: muting MF-T/MF-L con RT6 ó RT9

Nº de esquema
F10

Fecha:
11-06-08

Es responsabilidad del usuario comprobar que todos los dispositivos de control son correctamente instalados, utilizados y mantenidos para cumplir todas las normas Europeas, nacionales y locales. Los especificaciones pueden ser cambiados sin previo aviso

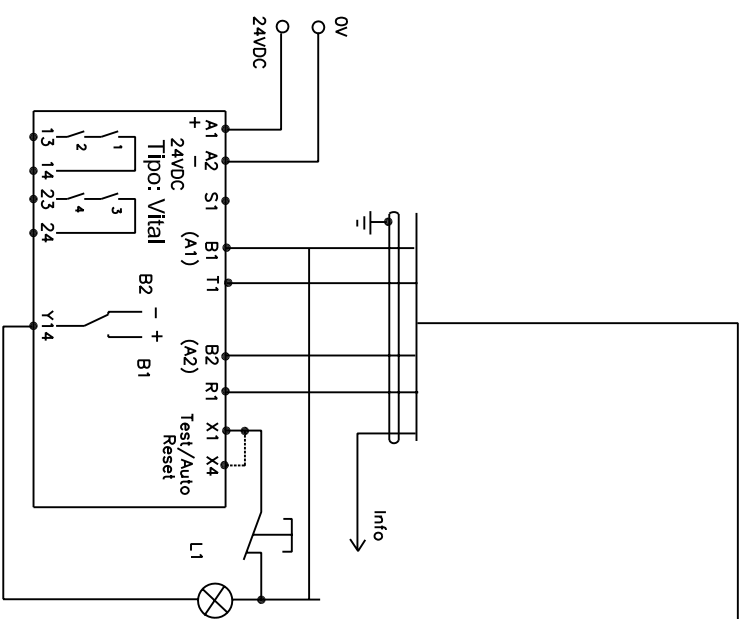
Focus

M12 conector de pin n°

2	MARRON
7	AZUL
1	BLANCO
3	VERDE
4	AMARILLO
8	ROJO
5	GRIS
6	ROSAO

24 Vdc
0Vdc
test/reset
Muting A
Muting B
LMS
OSSD 1
OSSD 2

Tino-10 A
Tino-10 B
FMC-1 Tino
FMC-2 Tino
FMC-1A Tino



Focus con Vital (Tinas)

N° de esquema
F11

Fecha:
11-06-08

Es responsabilidad del usuario comprobar que todos los dispositivos de control son correctamente instalados, utilizados y mantenidos para cumplir todas las normas Europeas, nacionales y locales.
Los especificaciones pueden ser cambiados sin previo aviso