



## Sensor de seguridad multihaz – Protección de dedo y mano

Los sensores multihaz están disponibles en categoría 2 (PL c) y 4 (PL e) con función de exclusión (muting) integrada. Los modelos de protección de dedo y mano están disponibles en categoría 2 (PL c) y 4 (PL e) con funciones de control de seguridad integradas.

- Sensor de tipo 2 o 4 según la norma EN 61496-1
- Mismo cableado e instalación para toda la familia

### Modelos multihaz

- Distancia de detección de hasta 50 m
- Configuración mediante interruptores DIP para exclusión (muting), reset previo, función de enclavamiento y codificación óptica
- Función de exclusión (muting) y lámpara de muting integrados

### Modelos de protección de dedo y mano

- Distancia de detección: 0,2 m...6 m (14 mm) y 0,2 m...14 m (35 mm)
- Configuración mediante interruptores DIP para anulación (blanking), función de enclavamiento, exclusión (muting) y codificación óptica
- Ofrece anulación (blanking) flotante y anulación (blanking) fija

## Tabla de selección de sensor de seguridad multihaz

### Sistemas activos/activos de largo alcance

#### F3S-TGR-CL2\_-K\_ (tipo 2)

Número de ejes ópticos	Distancia de detección	Distancias entre ejes ópticos	Conjunto de funciones <sup>*1</sup>	Modelo
2	0,5 m ... 40 m	500	Avanzado	F3S-TGR-CL2A-K2-500
2	0,5 m ... 40 m	500	Básico	F3S-TGR-CL2B-K2-500
3	0,5 m ... 40 m	400	Avanzado	F3S-TGR-CL2A-K3-800
3	0,5 m ... 40 m	400	Básico	F3S-TGR-CL2B-K3-800
4	0,5 m ... 40 m	300	Avanzado	F3S-TGR-CL2A-K4-900
4	0,5 m ... 40 m	300	Básico	F3S-TGR-CL2B-K4-900
4	0,5 m ... 40 m	400	Avanzado	F3S-TGR-CL2A-K4-1200
4	0,5 m ... 40 m	400	Básico	F3S-TGR-CL2B-K4-1200
2	25 m ... 50 m	500	Avanzado	F3S-TGR-CL2A-K2-500-LD
2	25 m ... 50 m	500	Básico	F3S-TGR-CL2B-K2-500-LD
3	25 m ... 50 m	400	Avanzado	F3S-TGR-CL2A-K3-800-LD
3	25 m ... 50 m	400	Básico	F3S-TGR-CL2B-K3-800-LD
4	25 m ... 50 m	300	Avanzado	F3S-TGR-CL2A-K4-900-LD
4	25 m ... 50 m	300	Básico	F3S-TGR-CL2B-K4-900-LD
4	25 m ... 50 m	400	Avanzado	F3S-TGR-CL2A-K4-1200-LD
4	25 m ... 50 m	400	Básico	F3S-TGR-CL2B-K4-1200-LD

#### F3S-TGR-CL4\_-K\_ (tipo 4)

Número de ejes ópticos	Distancia de detección	Distancias entre ejes ópticos	Conjunto de funciones <sup>*1</sup>	Modelo
2	0,5 m ... 40 m	500	Avanzado	F3S-TGR-CL4A-K2-500
2	0,5 m ... 40 m	500	Básico	F3S-TGR-CL4B-K2-500
3	0,5 m ... 40 m	400	Avanzado	F3S-TGR-CL4A-K3-800
3	0,5 m ... 40 m	400	Básico	F3S-TGR-CL4B-K3-800
4	0,5 m ... 40 m	300	Avanzado	F3S-TGR-CL4A-K4-900
4	0,5 m ... 40 m	300	Básico	F3S-TGR-CL4B-K4-900
4	0,5 m ... 40 m	400	Avanzado	F3S-TGR-CL4A-K4-1200
4	0,5 m ... 40 m	400	Básico	F3S-TGR-CL4B-K4-1200
2	25 m ... 50 m	500	Avanzado	F3S-TGR-CL4A-K2-500-LD
2	25 m ... 50 m	500	Básico	F3S-TGR-CL4B-K2-500-LD
3	25 m ... 50 m	400	Avanzado	F3S-TGR-CL4A-K3-800-LD
3	25 m ... 50 m	400	Básico	F3S-TGR-CL4B-K3-800-LD
4	25 m ... 50 m	300	Avanzado	F3S-TGR-CL4A-K4-900-LD
4	25 m ... 50 m	300	Básico	F3S-TGR-CL4B-K4-900-LD
4	25 m ... 50 m	400	Avanzado	F3S-TGR-CL4A-K4-1200-LD
4	25 m ... 50 m	400	Básico	F3S-TGR-CL4B-K4-1200-LD

### Sistemas activos/pasivos de corto alcance

#### F3S-TGR-CL2\_-K\_C (tipo 2)

Número de ejes ópticos	Distancia de detección	Distancias entre ejes ópticos	Conjunto de funciones <sup>*1</sup>	Modelo
2	0,5 m ... 12 m	500	Avanzado	F3S-TGR-CL2A-K2C-500
2	0,5 m ... 12 m	500	Básico	F3S-TGR-CL2B-K2C-500
3	0,5 m ... 8 m	400	Avanzado	F3S-TGR-CL2A-K3C-800
3	0,5 m ... 8 m	400	Básico	F3S-TGR-CL2B-K3C-800
4	0,5 m ... 7 m	300	Avanzado	F3S-TGR-CL2A-K4C-900
4	0,5 m ... 7 m	300	Básico	F3S-TGR-CL2B-K4C-900
4	0,5 m ... 7 m	400	Avanzado	F3S-TGR-CL2A-K4C-1200
4	0,5 m ... 7 m	400	Básico	F3S-TGR-CL2B-K4C-1200

#### F3S-TGR-CL4\_-K\_C (tipo 4)

Número de ejes ópticos	Distancia de detección	Distancias entre ejes ópticos	Conjunto de funciones <sup>*1</sup>	Modelo
2	0,5 m ... 12 m	500	Avanzado	F3S-TGR-CL4A-K2C-500
2	0,5 m ... 12 m	500	Básico	F3S-TGR-CL4B-K2C-500
3	0,5 m ... 8 m	400	Avanzado	F3S-TGR-CL4A-K3C-800
3	0,5 m ... 8 m	400	Básico	F3S-TGR-CL4B-K3C-800
4	0,5 m ... 7 m	300	Avanzado	F3S-TGR-CL4A-K4C-900
4	0,5 m ... 7 m	300	Básico	F3S-TGR-CL4B-K4C-900
4	0,5 m ... 7 m	400	Avanzado	F3S-TGR-CL4A-K4C-1200
4	0,5 m ... 7 m	400	Básico	F3S-TGR-CL4B-K4C-1200

\*1. Conjunto de funciones: Básicas: Rearme manual/automático, codificación  
Avanzadas: Básico + exclusión (muting) + reset previo

## Tabla de selección de sensor de seguridad de protección de dedo y mano

Categoría de seguridad	Conjunto de funciones <sup>*2</sup>	Resolución	Longitud	Modelo
2	Básico	14 mm	150 mm ... 2400 mm	F3S-TGR-CL2B-014-
		35 mm		F3S-TGR-CL2B-035-
	Avanzado	14 mm		F3S-TGR-CL2A-014-
		35 mm		F3S-TGR-CL2A-035-
4	Básico	14 mm	150 mm ... 2400 mm	F3S-TGR-CL4B-014-
		35 mm		F3S-TGR-CL4B-035-
	Avanzado	14 mm		F3S-TGR-CL4A-014-
		35 mm		F3S-TGR-CL4A-035-

\*2. Conjunto de funciones: Básicas: Rearme manual/automático, codificación  
Avanzadas: Funciones de anulación (blanking) + exclusión (muting) + reset previo

## Especificaciones

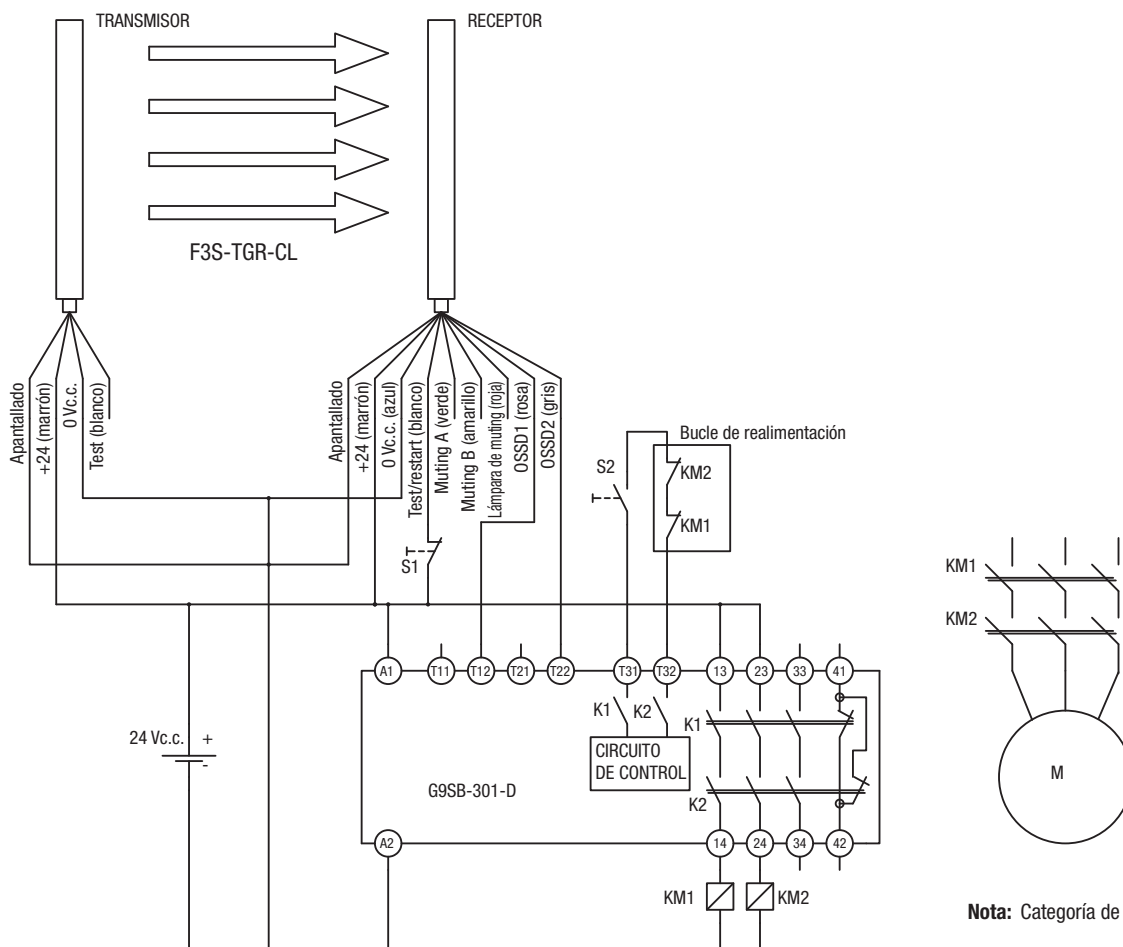
### Sensor multihaz de seguridad

Elemento	F3S-TGR-CL2_-K_	F3S-TGR-CL4_-K_
Tipo de sensor	Tipo 2	Tipo 4
Rango de operación	F3S-TGR-CL__-K_ 0,5 m ... 40 m F3S-TGR-CL__-K_-LD 25 m ... 50 m F3S-TGR-CL__-K2C-500 0,5 m ... 12 m F3S-TGR-CL__-K3C-800 0,5 m ... 8 m F3S-TGR-CL__-K4C- 0,5 m ... 7 m	
Distancias entre ejes ópticos	F3S-TGR-CL__-K2_-500: 2 haces, 500 mm F3S-TGR-CL__-K3_-800: 3 haces, 400 mm F3S-TGR-CL__-K4_-900: 4 haces, 300 mm F3S-TGR-CL__-K4_-1200: 4 haces, 400 mm	
Ángulo de apertura efectiva según EN 61496-2 (2006) para distancias >3 m	Hasta ±5°	Hasta ±2,5°
Fuente de luz	LED de infrarrojos (880 nm), disipación de potencia <3 mW, clase 1 según EN 60825-1	
Tensión de alimentación	24 Vc.c. ±20%, de acuerdo con el estándar EN/IEC60204, con capacidad para cubrir una caída de tensión de al menos 20 ms	
OSSD	2 salidas transistor PNP, corriente de carga de 2 x 250 mA máx.	
Funciones de prueba	Autodiagnóstico (después de encendido y durante la operación)	
Funciones relativas a seguridad	Todas las versiones: Reset automático/enclavamiento con reset manual, EDM (monitorización de dispositivo externo) Sólo versión avanzada: función de exclusión (muting) y reset previo	
Tiempo de respuesta	<13 ms	
Temperatura ambiente	En operación: -10°C...+55 °C; almacenamiento: -25°C...+70°C (sin formación de hielo ni condensación)	
Grado de protección	IP 65 (IEC 60529)	
Materiales	Carcasa: Aluminio pintado, ventana frontal: lexan acrílico, tapa: ABS, soportes de montaje: acero laminado en frío	
Tamaño (sección transversal)	37x48 mm	
Indicado para sistemas de control de seguridad	Cat. 2 (EN954-1), PL c (EN ISO 13849-1)	Cat. 4 (EN954-1), PL e (EN ISO 13849-1)
MTTFd, DC	MTTFd = 450 años, DC = alto, MTTR = 8 horas	
PFH, intervalo de prueba	PFHd = 2,5*10 <sup>-9</sup> , intervalo de prueba: cada 20 años	

### Sensor de protección de seguridad de dedo y mano

Elemento	F3S-TGR-CL2_-0_	F3S-TGR-CL4_-0_
Tipo de sensor	Tipo 2	Tipo 4
Rango de operación: configuración corto alcance	F3S-TGR-CL__-014: 0,2 m... 3 m; F3S-TGR-CL__-035: 0,2 m... 7 m	
Rango de operación: configuración largo alcance	F3S-TGR-CL__-014: 3 m... 6 m; F3S-TGR-CL__-035: 7 m...14 m	
Distancia entre haces (eje central)	Resolución de 14 mm: 7,5 mm Resolución de 35 mm: 18 mm	
Capacidad de detección (objeto detectable)	Resolución de 14 mm: 14 mm no transparente Resolución de 35 mm: 35 mm no transparente	
Ángulo de apertura efectiva según EN 61496-2 (2006) para distancias <3 m	Hasta ±5°	Hasta ±2,5°
Fuente de luz	LED de infrarrojos (880 nm), disipación de potencia <3 mW, clase 1 según EN 60825-1	
Tensión de alimentación	24 Vc.c. ±20%, de acuerdo con el estándar EN/IEC60204, con capacidad para cubrir una caída de tensión de al menos 20 ms	
OSSD	2 salidas transistor PNP, corriente de carga de 2 x 250 mA máx.	
Funciones de prueba	Autodiagnóstico (después de encendido y durante la operación)	
Funciones relativas a seguridad	Todas las versiones: Reset automático/enclavamiento con reset manual, EDM (monitorización de dispositivo externo) Sólo versión avanzada: función de anulación (blinking), exclusión (muting) y reset previo	
Tiempo de respuesta	ON a OFF: 14 ms...103 ms	
Temperatura ambiente	En operación: -10°C...+55 °C; almacenamiento: -25°C...+70°C (sin formación de hielo ni condensación)	
Grado de protección	IP 65 (IEC 60529)	
Materiales	Carcasa: Aluminio pintado, ventana frontal: lexan acrílico, tapa: ABS, soportes de montaje: acero laminado en frío	
Tamaño (sección transversal)	37x48 mm	
Indicado para sistemas de control de seguridad	Cat. 2 (EN954-1), PL c (EN ISO 13849-1)	Cat. 4 (EN954-1), PL e (EN ISO 13849-1)
MTTFd, DC	MTTFd = 450 años, DC = alto, MTTR = 8 horas	
PFH, intervalo de prueba	PFHd = 2,5*10 <sup>-9</sup> , intervalo de prueba: cada 20 años	

## F3S-TGR-CL y GSB-301-D . Reset manual

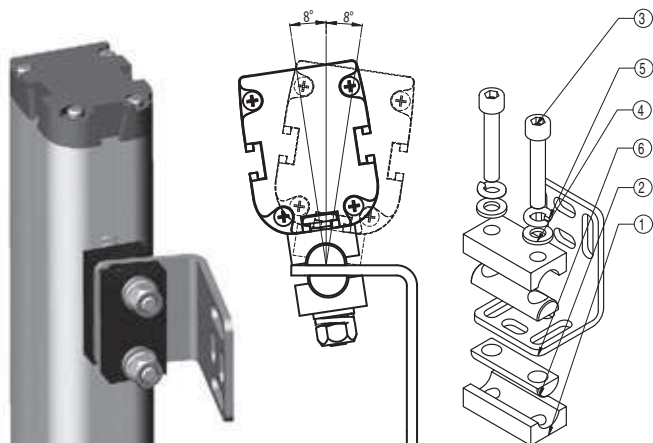


Nota: Categoría de seguridad 4 según EN 954-1

## Cables estándar

Cables de receptor (M12 de 8 pines, apantallados, cables a punteras)	
F39-TGR-CVL-B-2-R	Cable del receptor, 2 m de longitud
F39-TGR-CVL-B-5-R	Cable del receptor, 5 m de longitud
F39-TGR-CVL-B-10-R	Cable del receptor, 10 m de longitud
F39-TGR-CVL-B-15-R	Cable del receptor, 15 m de longitud
F39-TGR-CVL-B-25-R	Cable del receptor, 25 m de longitud
Cables de transmisor (M12 de 4 pines, apantallados, cables a punteras)	
F39-TGR-CVL-B-2-E	Cable del transmisor, 2 m de longitud
F39-TGR-CVL-B-5-E	Cable del transmisor, 5 m de longitud
F39-TGR-CVL-B-10-E	Cable del transmisor, 10 m de longitud
F39-TGR-CVL-B-15-E	Cable del transmisor, 15 m de longitud
F39-TGR-CVL-B-25-E	Cable del transmisor, 25 m de longitud

## Soporte de montaje F39-TGR-ST-ADJ



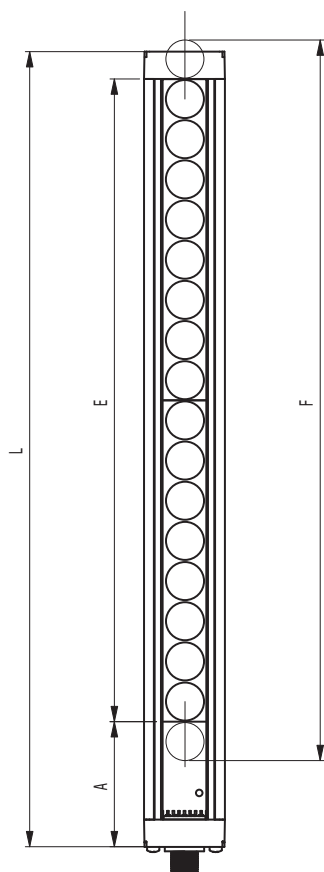
## Accesorios de cableado (conectores y cables de conector en Y)

Tipo	
F39-TGR-CT-B-R	Conector M12, 8 pines, hembra para cableado
F39-TGR-CT-B-E	Conector M12, 4 pines, hembra para cableado
F39-TGR-CT-W-R	Conector M12, 8 pines, macho para cableado
F39-TGR-CT-W-E	Conector M12, 4 pines, macho para cableado
F39-TGR-CVL-D-B-5-R	Cable para sistema de sensores y conexión de lámpara de exclusión (muting)

## Módulos de relés de seguridad

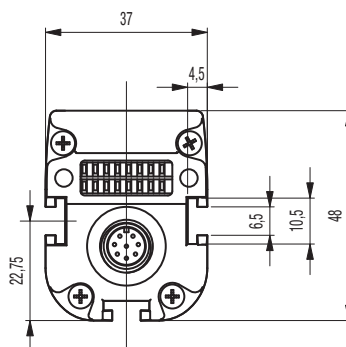
Familia	Modelo	Configuración
G9SB	G9SB-200-D	DPST-NO
	G9SB-301-D	3PST-NO
G9SA	G9SA-301	3PST-NO
	G9SA-501	5PST-NO
	G9SA-321-T075	3PST-NA, tiempo ret. 7,5 s
	G9SA-321-T15	3PST-NA, tiempo ret. 15 s
	G9SA-321-T30	3PST-NA, tiempo ret. 30 s
G9SX	G9SX-BC202-RT	2 salidas de seguridad
	G9SX-BC202-RC	2 salidas de seguridad
	G9SX-AD322-T15-RT	3 salidas de seguridad, tiempo ret. 15 s
	G9SX-AD322-T15-RC	3 salidas de seguridad, tiempo ret. 15 s
	G9SX-AD322-T150-RT	3 salidas de seguridad, tiempo ret. 150 s
	G9SX-AD322-T150-RC	3 salidas de seguridad, tiempo ret. 150 s
	G9SX-ADA222-T15-RT	2 salidas de seguridad, tiempo ret. 15 s
	G9SX-ADA222-T15-RC	2 salidas de seguridad, tiempo ret. 15 s
	G9SX-ADA222-T150-RT	2 salidas de seguridad, tiempo ret. 150 s
	G9SX-ADA222-T150-RC	2 salidas de seguridad, tiempo ret. 150 s
DeviceNet Safety	NE1A-SCPU01	16 entradas, 8 salidas, maestro de seguridad
	NE1A-SCPU02	40 entradas, 8 salidas, maestro de seguridad
Controlador de seguridad	NE1A-SCPU01L	16 entradas, 8 salidas
	NE1A-SCPU02L	40 entradas, 8 salidas
Interfaz de relé	F39-TGR-SB-R	Relé para OSSD

## Dimensiones



- L: longitud total de la barrera F3S-TGR-CL
- F: Altura de protección donde un objeto igual o mayor que la resolución es detectado
- E: zona de detección
- A: zona muerta sin capacidad de detección

Montaje alternativo de ranura en T



### Datos de la barrera F3S-TGR-CL con resolución de 14 mm

	150 mm	300 mm	450 mm	600 mm	750 mm	900 mm	1.050 mm	1.200 mm	1.350 mm	1.500 mm	1.650 mm	1.800 mm	1.950 mm	2.100 mm	2.250 mm	2.400 mm
L [mm]	217	364	511	658	805	952	1.099	1.246	1.393	1.540	1.687	1.834	1.981	2.128	2.275	2.422
F [mm]	161	308	455	602	749	896	1.043	1.190	1.337	1.484	1.631	1.778	1.925	2.072	2.219	2.366
E [mm]	147	294	441	588	735	882	1.029	1.176	1.323	1.470	1.617	1.764	1.911	2.058	2.205	2.352
A [mm]	59	59	59	59	59	59	59	59	59	59	59	59	59	59	59	59
Peso [kg]	0,83 kg	1,39 kg	1,95 kg	2,51 kg	3,07 kg	3,63 kg	4,19 kg	4,75 kg	5,31 kg	5,87 kg	6,43 kg	7 kg	7,55 kg	8,11 kg	8,67 kg	9,24 kg

### Datos de la barrera F3S-TGR-CL con resolución de 35 mm

	150 mm	300 mm	450 mm	600 mm	750 mm	900 mm	1.050 mm	1.200 mm	1.350 mm	1.500 mm	1.650 mm	1.800 mm	1.950 mm	2.100 mm	2.250 mm	2.400 mm
L [mm]	217	364	511	658	805	952	1.099	1.246	1.393	1.540	1.687	1.834	1.981	2.128	2.275	2.422
F [mm]	182	329	476	623	770	917	1.064	1.211	1.358	1.505	1.652	1.799	1.946	2.093	2.240	2.387
E [mm]	147	294	441	588	735	882	1.029	1.176	1.323	1.470	1.617	1.764	1.911	2.058	2.205	2.352
A [mm]	59	59	59	59	59	59	59	59	59	59	59	59	59	59	59	59
Peso [kg]	0,83 kg	1,39 kg	1,95 kg	2,51 kg	3,07 kg	3,63 kg	4,19 kg	4,75 kg	5,31 kg	5,87 kg	6,43 kg	7 kg	7,55 kg	8,11 kg	8,67 kg	9,24 kg

### Datos de la barrera F3S-TGR-CL-K

Modelo	Peso	Dimensiones			
		F [mm]	L [mm]	E [mm]	A [mm]
F3S-TGR-CL_K2C-500	2,3 kg	518	682	500	59
F3S-TGR-CL_K3C-800	3,2 kg	818	982	400	59
F3S-TGR-CL_K4C-900	4,1 kg	918	1.082	300	59
F3S-TGR-CL_K4C-1200	4,9 kg	1.218	1.382	400	59
F3S-TGR-CL_K2-500	2,3 kg	518	682	500	59
F3S-TGR-CL_K3-800	3,2 kg	818	982	400	59
F3S-TGR-CL_K4-900	4,1 kg	918	1.082	300	59
F3S-TGR-CL_K4-1200	4,9 kg	1.218	1.382	400	59
F3S-TGR-CL_K2-500-LD	2,3 kg	518	682	500	59
F3S-TGR-CL_K3-800-LD	3,2 kg	818	982	400	59
F3S-TGR-CL_K4-900-LD	4,1 kg	918	1.082	300	59
F3S-TGR-CL_K4-1200-LD	4,9 kg	1.218	1.382	400	59

OMRON EUROPE B.V. Wegalaan 67-69, NL-2132 JD, Hoofddorp, Países Bajos. Tel: +31 (0) 23 568 13 00 Fax: +31 (0) 23 568 13 88 [www.industrial.omron.eu](http://www.industrial.omron.eu)

## OMRON ELECTRONICS IBERIA S.A.

### ESPAÑA

c/Arturo Soria 95, E-28027 Madrid  
Tel: +34 913 777 900  
Fax: +34 913 777 956  
[omron@omron.es](mailto:omron@omron.es)  
[www.industrial.omron.es](http://www.industrial.omron.es)

**Fax** 902 361 817

**Madrid** Tel: +34 913 777 913  
**Barcelona** Tel: +34 932 140 600  
**Sevilla** Tel: +34 954 933 250  
**Valencia** Tel: +34 963 530 000  
**Vitoria** Tel: +34 945 296 000

### PORTUGAL

Torre Fernão Magalhães  
Avenida D. João II, Lote 1.17.02, 6º Piso  
1990 - 084 - Lisboa  
Tel: +351 21 942 94 00  
Fax: +351 21 941 78 99  
[info.pt@eu.omron.com](mailto:info.pt@eu.omron.com)  
[www.industrial.omron.pt](http://www.industrial.omron.pt)

**Lisboa** Tel: +351 21 942 94 00  
**Oporto** Tel: +351 22 715 59 00

### Alemania

Tel: +49 (0) 2173 680 00  
[www.industrial.omron.de](http://www.industrial.omron.de)

### Austria

Tel: +43 (0) 2236 377 800  
[www.industrial.omron.at](http://www.industrial.omron.at)

### Bélgica

Tel: +32 (0) 2 466 24 80  
[www.industrial.omron.be](http://www.industrial.omron.be)

### Dinamarca

Tel: +45 43 44 00 11  
[www.industrial.omron.dk](http://www.industrial.omron.dk)

### Finlandia

Tel: +358 (0) 207 464 200  
[www.industrial.omron.fi](http://www.industrial.omron.fi)

### Francia

Tel: +33 (0) 1 56 63 70 00  
[www.industrial.omron.fr](http://www.industrial.omron.fr)

### Hungría

Tel: +36 1 399 30 50  
[www.industrial.omron.hu](http://www.industrial.omron.hu)

### Italia

Tel: +39 02 326 81  
[www.industrial.omron.it](http://www.industrial.omron.it)

### Noruega

Tel: +47 (0) 22 65 75 00  
[www.industrial.omron.no](http://www.industrial.omron.no)

### Países Bajos

Tel: +31 (0) 23 568 11 00  
[www.industrial.omron.nl](http://www.industrial.omron.nl)

### Polonia

Tel: +48 (0) 22 645 78 60  
[www.industrial.omron.pl](http://www.industrial.omron.pl)

### Reino Unido

Tel: +44 (0) 870 752 08 61  
[www.industrial.omron.co.uk](http://www.industrial.omron.co.uk)

### República Checa

Tel: +420 234 602 602  
[www.industrial.omron.cz](http://www.industrial.omron.cz)

### Rusia

Tel: +7 495 648 94 50  
[www.industrial.omron.ru](http://www.industrial.omron.ru)

### Sudáfrica

Tel: +27 (0)11 579 2600  
[www.industrial.omron.co.za](http://www.industrial.omron.co.za)

### Suecia

Tel: +46 (0) 8 632 35 00  
[www.industrial.omron.se](http://www.industrial.omron.se)

### Suiza

Tel: +41 (0) 41 748 13 13  
[www.industrial.omron.ch](http://www.industrial.omron.ch)

### Turquía

Tel: +90 216 474 00 40  
[www.industrial.omron.com.tr](http://www.industrial.omron.com.tr)

**Más representantes de Omron**  
[www.industrial.omron.eu](http://www.industrial.omron.eu)

#### Sistemas de control

• Autómatas programables • Interfaces hombre-máquina • Entradas/salidas remotas

#### Control de velocidad y posición

• Controladores de movimiento • Servosistemas • Convertidores de frecuencia

#### Componentes de control

• Controladores de temperatura • Fuentes de alimentación • Temporizadores • Contadores  
• Relés programables • Procesadores de señal • Relés electromecánicos • Monitorización  
• Relés de estado sólido • Interruptores de proximidad • Pulsadores • Contactores

#### Detección & Seguridad

• Sensores fotoeléctricos • Sensores inductivos • Sensores de presión y capacitivos  
• Conectores de cable • Sensores para medición de anchura y desplazamiento  
• Sistemas de visión • Redes de seguridad • Sensores de seguridad  
• Unidades y relés de seguridad • Finales de carrera y de seguridad

A pesar de que nos esforzamos por lograr la perfección, Omron Europe BV y sus compañías subsidiarias o asociadas no garantizan ni se responsabilizan con respecto a la exactitud o integridad de la información descrita en este documento. Nos reservamos el derecho a realizar cualquier cambio en cualquier momento sin previo aviso.